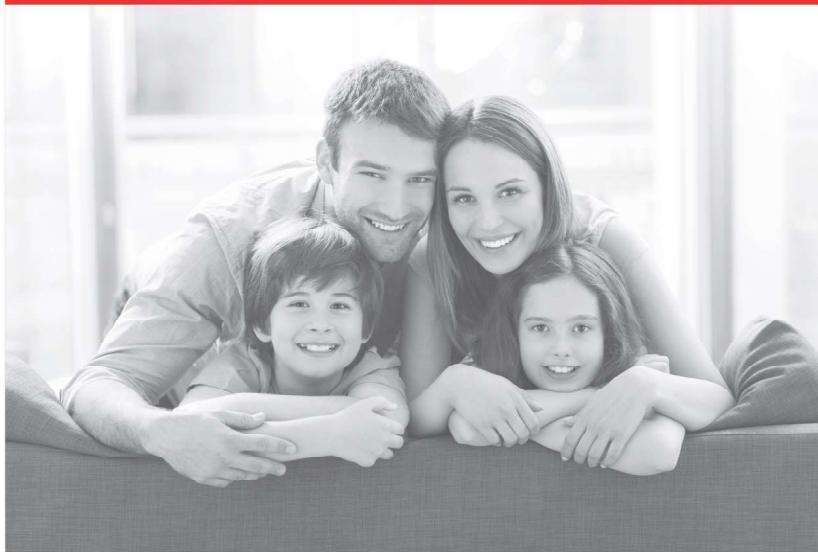


**ecodense**<sup>®</sup>  
CONDENSING BOILER

**CALDERAS DE CONDENSACIÓN  
Y SISTEMAS EN CASCADA**



[www.ecodenseboilers.com](http://www.ecodenseboilers.com)

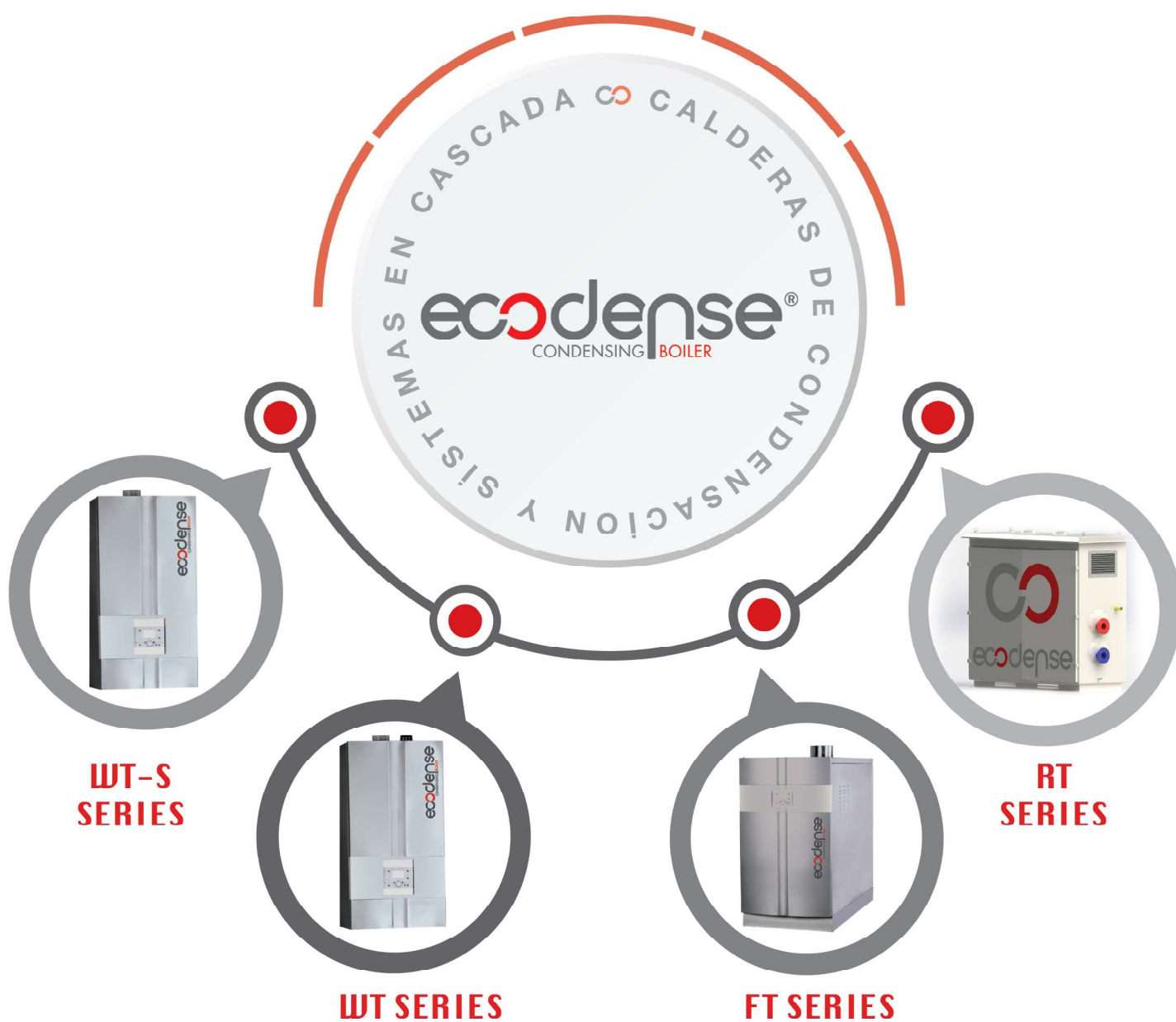
**2017**



**SOLCLIME**  
SOLUCIONES DE CLIMATIZACIÓN Y ENERGÍA

# CALDETAS DE CONDENSACIÓN

Las calderas de condensación **ECODENSE** proporcionan una generación de energía de alta eficiencia con su tecnología "*Premix Technology*" y "*Condensing Technology*". Las calderas de condensación **ECODENSE**, cuando se usan en **CASCADE**, cumplen con los requerimientos de energía de alta capacidad con la operación de alineación y también aumentan el ciclo de vida asegurando la igualdad envejecimiento en calderas.





## **TECNOLOGIA DE CONDENSACION**

Al final del proceso de combustión, una gran proporción de calor se libera al exterior junto con gases de combustión. La tecnología de condensación reduce la liberación de este calor, proporcionando un mayor ahorro de energía. En el intercambiador de calor, se extrae el calor del agua y se envía al sistema de calefacción. Cuando se compara con un sistema de combustión convencional (caldera de baja temperatura), más del 100% de la energía del combustible utilizado puede convertirse en calor, gracias a la condensación de los gases.

## **SISTEMAS EN CASCADA**

En estos sistemas, varias calderas conectadas entre sí se activan / desconectan según sea necesario. En los sistemas en cascada, todas las calderas funcionan como control de modulación. Con el fin de garantizar el control simultáneo de todas las calderas, deben conectarse a la unidad de control.

Con las calderas de condensación ECODENSE, es posible controlar hasta 16 calderas como CASCADE SYSTEM. Si una de las calderas que funcionan falla redundantemente, la siguiente caldera conectada en serie se acopla automáticamente y no se experimenta ningún problema en el orden de funcionamiento. De este modo, se garantiza la facilidad de mantenimiento y mantenimiento de estas calderas.

## **TECNOLOGIA PREMIX**

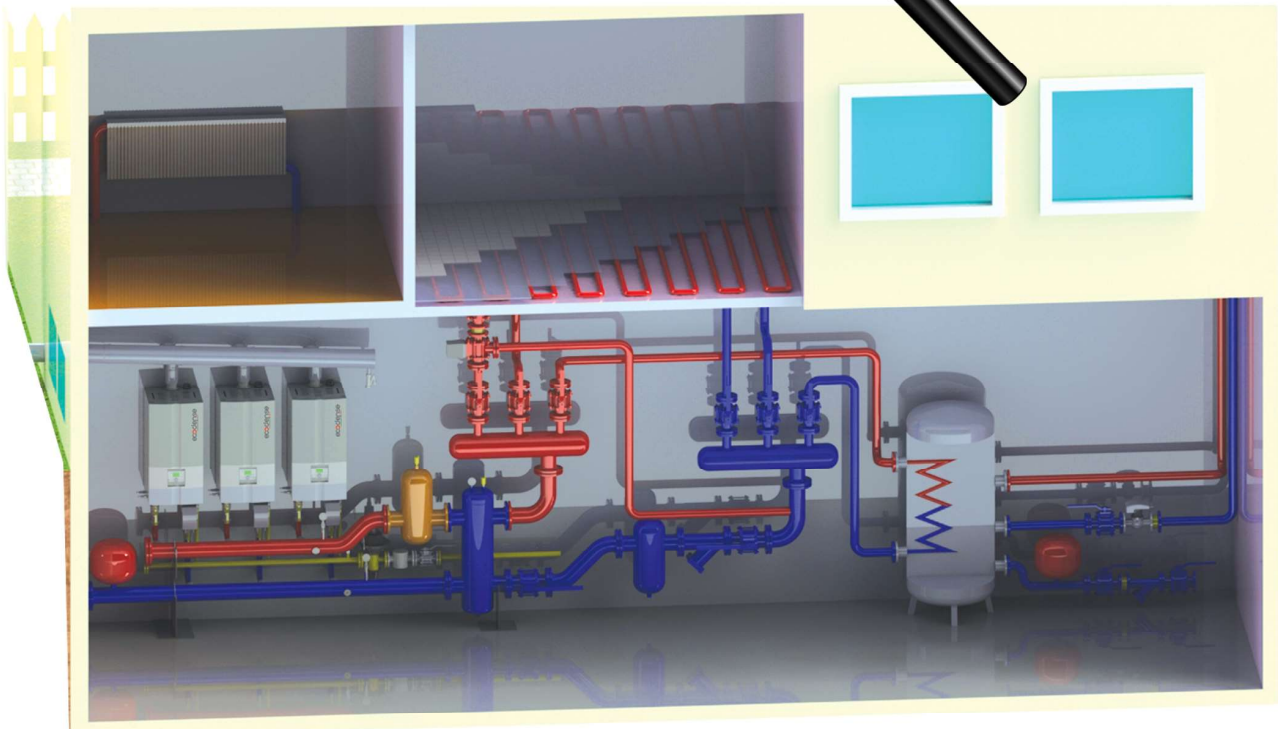
La mezcla de gas y aire necesaria para la combustión con el fin de lograr una combustión de alta eficiencia antes de llegar al quemador se denomina "tecnología de premezcla". Con un ventilador con variador de frecuencia, es posible proporcionar el contenido de aire ideal requerido para la combustión en cada capacidad durante la operación de modulación 5: 1.

## **SEGURIDAD DE CALDERA**

- Cuando la temperatura exterior baja por debajo de +4 ° C, la caldera se protege automáticamente y evita la congelación.
- La caldera se protege, cuando la temperatura de los gases de combustión excede el valor de seguridad.
- La caldera se protege durante altas temperaturas inesperadas en la cubeta de la caldera gracias al termostato de seguridad.

**"ECODENSE"** Soluciones económicas y ecológicas para los sistemas de calefacción individuales y centrales

- Diseño compacto,
- Alta eficiencia energética,
- Pocas emisiones contaminantes,
- Operación con bajos niveles sonoros



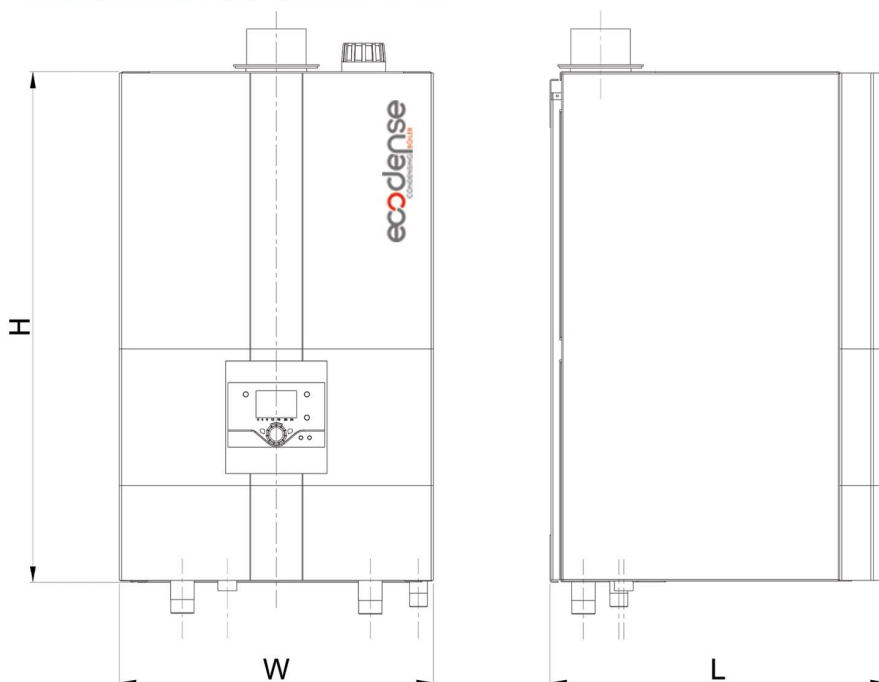
## CALDERAS DE CONDENSACION DE PARED SERIE WT



### ESPECIFICACIONES

- Alta eficiencia con la tecnología de condensación Premix y el quemador de acero revestido con fibra metálica,
- 6 opciones de diferentes capacidades entre 65 kW-150 kW en serie WT condensador de calor en espiral de aluminio calderas y hasta 2400 kW en sistemas CASCADE
- Cuando se utiliza como CASCADE, el panel de la caldera permite controlar 16 calderas + 1 sensor exterior + 1 válvula mezcladora,
- Proporciona ahorro de energía a través de la operación de modulación 5: 1,
- Permite un control sencillo con panel LCD iluminado que facilita su uso; y códigos de error e información caldera se puede mostrar en este panel,
- Programación diaria y semanal de la operación,
- El programa de calor estacional se puede preparar durante los horarios de verano e invierno,
- Opción de uso con gas natural y GLP,
- Funcionamiento con niveles sonoros muy bajos
- Respetuoso con el medio ambiente, con menores tasas de emisión de NOx y CO.

### DIMENSIONES EXTERNAS



MODEL	W mm	H mm	L mm
WT 65	465	725	500
WT 80	465	725	500
WT 100	465	900	500
WT 115	465	900	500
WT 125	465	900	500
WT 150	465	1090	500

## CALDERAS DE CONDENSACION DE PARED SERIE WT ESPECIFICACIONES TECNICAS

ESPECIFICACIONES TECNICAS	UNIT	WT 65	WT 80	WT 100	WT 115	WT 125	WT 150
<b>CAPACITY</b>							
Max. Heating Capacity	kW	65	80,0	100,0	115,0	125,0	150,0
Min. Heating Capacity	kW	20	20,0	25,0	25,0	25,0	25,0
Max. Thermal Output (80°C / 60°C)	kW	63,7	78,4	98,0	112,7	122,5	147,0
Min. Thermal Output (80°C / 60°C)	kW	19,7	19,7	24,6	24,6	24,6	24,6
Max. Thermal Output (50°C / 30°C)	kW	68	84,0	105,0	121,0	131,0	157,0
Min. Thermal Output (50°C / 30°C)	kW	21,5	21,5	26,8	26,8	26,8	26,8
<b>EFFICIENCY</b>							
Pmax. (80°C / 60°C)	%	98,0%	98,0%	98,0%	98,0%	98,0%	98,0%
Pmin. (80°C / 60°C)	%	98,5%	98,5%	98,4%	98,4%	98,4%	98,4%
Pmax. (50°C / 30°C)	%	104,6%	105,0%	105,0%	105,2%	104,8%	104,7%
Pmin. (50°C / 30°C)	%	107,5%	107,5%	107,2%	107,2%	107,2%	107,2%
%30 (30°C)	%	109,0%	109,0%	109,0%	109,0%	109,0%	109,0%
<b>USAGE WATER CIRCUIT</b>							
Temp. Adj. Range with Ext. Storage Tank Usage	°C	10-65	10-65	10-65	10-65	10-65	10-65
<b>CENTRAL HEATING CIRCUIT</b>							
Max temperatura de trabajo	°C	90	90	90	90	90	90
Cantidad de agua	Lt	5	5	7	7	7	9
Max. Operating Pressure	bar	6	6	6	6	6	6
Min. Operating Pressure	bar	0,8	0,8	0,8	0,8	0,8	0,8
<b>GAS SPECIFICATIONS</b>							
Gas Type		G20-G31	G20-G31	G20-G31	G20-G31	G20-G31	G20-G31
Gas Inlet Pressure (G20)	mbar	21	21	21	21	21	21
Gas Inlet Pressure (G31)	mbar	37	37	37	37	37	37
<b>COMBUSTION DATA</b>							
Max. Temperatura de gases (80°C / 60°C)	°C	65	65	65	65	65	65
Min. Temperatura de gases (80°C / 60°C)	°C	60	60	60	60	60	60
Max. Temperatura de gases (50°C / 30°C)	°C	42	42	43	45	45	45
Min. Temperatura de gases re (50°C / 30°C)	°C	32	32	33	35	35	35
<b>ELECTRICAL SPECIFICATIONS</b>							
Voltage & Frequency	V / Hz	230/50	230/50	230/50	230/50	230/50	230/50
Protection Class	IP	X5D	X5D	X5D	X5D	X5D	X5D
Energy Consumption	W	100	100	200	200	200	300
Electrical Fuse	Amper	3	3	6	6	6	6
<b>HYDROLIC INSTALLATION SPECIFICATIONS</b>							
Diametro conexion de gas	inch	3/4"	3/4"	3/4"	3/4"	3/4"	3/4"
Impulsion-retorno tuberia de agua	inch	1"	1"	1"	1"	1"	1"
<b>GENERAL SPECIFICATIONS</b>							
Net Weight	kg	50	50	70	70	70	80
Chimney Diameter (Ø)	mm	80/125	80/125	80/125	80/125	80/125	80/125
NOx Class		5	5	5	5	5	5
<b>G 20 Natural Gas, G 31 LPG</b>							

## CALDERA CONCENTRADA TIPO TERRENO



### ESPECIFICACIONES

- Distribución homogénea del calor con la tecnología PREMIX de condensación, con quemador revestido con micro-fibra metálica.
- Intercambiador de fundición de aleación de silicato de aluminio que proporciona alta eficiencia con alta transferencia de calor,
- Una opción amplia de capacidad de hasta 200 kW- 550 kW en calderas individuales y hasta 8800 kW en sistemas CASCADE,
- Proporciona ahorro de energía a través de la operación de modulación 5: 1,
- Permite la conexión en cascada hasta un total de 16 calderas
- Permite un control sencillo con un panel LCD iluminado que facilita la utilizar; y los códigos de error y la información de la caldera pueden ser mostrados en este panel,
- Programación diaria y semanal de la operación,
- El programa de calor estacional se puede preparar durante los horarios de verano e invierno,
- Opción de uso con gas natural y GLP,
- Proporciona una ventaja en planificaciones y conversiones de salas de calderas gracias a su estructura compacta que permite el acceso a través de las puertas.

### DIMENSIONES EXTERNAS



MODEL	W mm	H mm	L mm
FTC-X 200	620	1285	1430
FTC-X 270	620	1285	1430
FTC-X 340	620	1285	1430
FTC-X 410	720	1285	1940
FTC-X 480	720	1285	1940
FTC-X 550	720	1285	1940

## CALDERA CONCENTRADA TIPO TERRENO SERIE FTC-X ESPECIFICACIONES TECNICAS

ESPECIFICACIONES TECNICAS	UNIT	FTC-X 200	FTC-X 270	FTC-X 340	FTC-X 410	FTC-X 480	FTC-X 550
<b>CAPACITY</b>							
Capacity	kW	200.0	270.0	340.0	410.0	480	550
Nominal Thermal Power - Max. (80°C / 60°C)	kW	184.0	258.0	321.0	390.0	456	522
Nominal Thermal Power - Min. (80°C / 60°C)	kW	28	36	44	53	60	72
Nominal Thermal Power - Max. (50°C / 30°C)	kW	200.0	269.0	339.0	408.0	477	542
Nominal Thermal Power - Min.(50°C / 30°C)	kW	32.0	40.0	49.0	58.0	68	79
<b>EFFICIENCY</b>							
%30 (30°C)	%	107.1%	107.1%	107.1%	107.1%	107.1%	107.1%
<b>CENTRAL HEATING CIRCUIT</b>							
Max Temperatura trabajo	°C	90	90	90	90	90	90
Cantidad de agua	Lt	18.67	22.96	26.42	32.64	36.9	41
Max. Operating Pressure	bar	6	6	6	6	6	6
Min. Operating Pressure	bar	0.8	0.8	0.8	0.8	0.8	0.8
<b>GAS SPECIFICATIONS</b>							
Gas Type		G20	G20	G20	G20	G20	G20
Gas Inlet Pressure (G20)	mbar	21	21	21	21	21	21
<b>COMBUSTION DATA</b>							
Max temperatura de gases	°C	30-80	30-80	30-80	30-80	30-80	30-80
Flue Gas Flow Rate	kg/s	0.092	0.118	0.145	0.171	0.198	0.224
Nox Class		5	5	5	5	5	5
<b>CONNECTION SPECIFICATIONS</b>							
Conexion condensados	Ø	R3/4"	R3/4"	R3/4"	R3/4"	R3/4"	R3/4"
Diametro chimenea	mm	160	160	160	200	200	200
Gas connection	Ø	R 1 1/4"	R 1 1/2"	R 1 1/2"	R 2"	R 2"	R 2"
Impulsion/retorno tubería agua	Ø	R 2"	R 2"	DN65	DN65	DN65	DN65
<b>G 20 Natural Gas</b>							



## CALDERAS DE CONDENSACION TIPO ROOFTOP

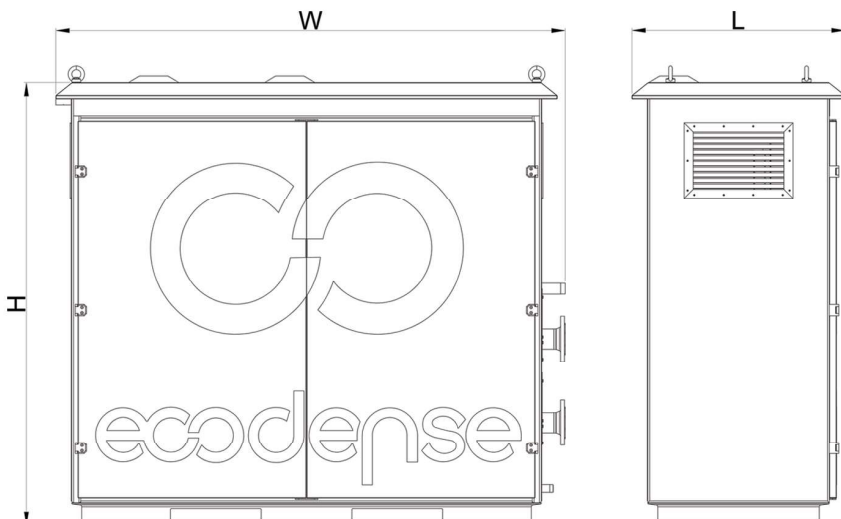


Las calderas de condensación Roof Top de ECODENSE ofrecen solución en la producción de agua caliente para la instalación en exteriores en muchas aplicaciones tales como centros comerciales, edificios de oficinas, hospitales y hoteles. Las calderas de condensación ECODENSE, cuando se usan como CASCADE, cumplen con los requerimientos de energía de alta capacidad con la operación de alineación y también aumentan el ciclo de vida garantizando un envejecimiento equitativo de todos los módulos de condensación.

### ESPECIFICACIONES

- Alta eficiencia con tecnología de condensación de premezcla y quemador de acero recubierto con micro-fibra metálica,
- Proporciona ahorro de energía a través de la operación de modulación 5: 1,
- 10 opciones de diferentes capacidades entre 65 kW y 300 kW en la serie ECODENSE RT One / Twin,
- Opción de operación con gas natural y GLP,
- Fácil conexiones hidráulicas y de circuitos de gas,
- Permite un control sencillo con panel LCD iluminado que facilita su uso; y códigos de error y la información de la caldera se puede mostrar en este panel,
- Programación diaria y semanal de la operación,
- El programa de calor estacional se puede preparar durante los horarios de verano e invierno,
- Funcionamiento con bajos niveles sonoros
- Respetuoso con el medio ambiente, con menores tasas de emisión de NOx y CO,
- Fácil instalación, operación y mantenimiento.

### DIMENSIONES EXTERNAS



MODEL	H mm	W mm	L mm
RT-65 One	1960	1500	950
RT-80 One	1960	1500	950
RT-100 One	1960	1500	950
RT-125 One	1960	1500	950
RT-150 One	1960	1500	950
RT-65 Twin	1960	2250	950
RT-80 Twin	1960	2250	950
RT-100 Twin	1960	2250	950
RT-125 Twin	1960	2250	950
RT-150 Twin	1960	2250	950

## SEGURIDAD DE LA CALDERA

- Cuando la temperatura exterior es inferior a +4 ° C, la caldera se protege automáticamente y evita el congelamiento.
- La caldera se protege, cuando la temperatura de los gases de combustión excede el valor establecido durante el funcionamiento,
- La caldera se protege durante altas temperaturas inesperadas gracias al termostato de seguridad ubicado en el espacio de combustión.

## EQUIPAMIENTO ESTANDAR

- Bomba de circulación del circuito hidráulico primario,
- Colectores de entrada y retorno en tamaño según potencia total instalada,
- Válvula de retención en línea de entrada y válvula de seguridad en la línea de retorno de la caldera,
- Válvulas de bola en las líneas de entrada y de retorno de las calderas,
- Equilibrado hidráulico o aguja hidráulica con los recogedores de residuos, suciedad y separadores de aire de tamaño según la potencia total instalada,
- Detector de gas para el control de fugas de gas,
- Manómetro y válvula de bola en línea de gas,
- Termómetro en circuitos hidráulicos,
- Trampa de drenaje para cada caldera,
- Rejillas de ventilación para la entrada y salida de aire,
- Tornillo de sujeción para facilitar el transporte.



## CALDERAS DE CONDENSACION TIPO ROOFTOP

MODELO	CAPACIDAD	Nº CALDERAS	PRESION SUMINISTRO GAS	MAXIMA PRESION DE TRABAJO
	<b>kW</b>	<b>-</b>	<b>mbar</b>	<b>bar</b>
ECODENSE RT-65 One	65	1	21	6
ECODENSE RT-80 One	80	1	21	6
ECODENSE RT-100 One	100	1	21	6
ECODENSE RT-125 One	125	1	21	6
ECODENSE RT-150 One	150	1	21	6
ECODENSE RT-65 Twin	130	2	21	6
ECODENSE RT-80 Twin	160	2	21	6
ECODENSE RT 100 Twin	200	2	21	6
ECODENSE RT-125 Twin	250	2	21	6
ECODENSE RT-150 Twin	300	2	21	6

## ACCESORIOS OPCIONALES



**Bomba de circulación:**  
La bomba de circulación de alta eficiencia proporciona ahorro de energía.



**Válvula de retención:** Debe instalarse en la instalación de acuerdo con el diagrama de circuito de la válvula de retención con el diámetro de conexión adecuado.



**Válvula de seguridad de 6 bar:** Deberá montarse una válvula de seguridad de resorte en la instalación de acuerdo con el diagrama de circuito de la válvula sin otra restricción.



**QAC Sensor temperatura exterior:**  
Operable en el rango de  $-50^{\circ}\text{C}$  a  $70^{\circ}\text{C}$ . Permite la conexión a un máximo de 120 metros mediante cable con sección de  $1,5\text{ mm}^2$ .  
+ 1 / -1 tolerancia de Kelvin.



**QAD36 Strap-On Sensor de temperatura:**  
Operable en el rango de  $-30^{\circ}\text{C}$  a  $125^{\circ}\text{C}$ . Permite la conexión a un máximo de 80 metros mediante cable con sección de  $1\text{ mm}^2$ .  
+ 0,5 / -0,5 Kelvin tolerancia.



**Cable QAZ36 Sensor de temperatura**  
Operable en el rango de  $0^{\circ}\text{C}$  a  $95^{\circ}\text{C}$ . + 0,5 / -0,5 Kelvin tolerancia.  
2 metros de largo.



**OCI345.06 Módulo CASCADE**  
Para calderas montadas en la pared, 16 calderas, incluyendo 1 maestro y 15 calderas esclavas, se pueden controlar como cascada.



**AVS-74 Panel de control de cristal líquido:**  
Controla los parámetros contenidos en la tarjeta de control de la caldera. Conectado a la tarjeta de control de la caldera a través del cable de conexión. Las diferentes opciones de idioma que no están en el panel de control estándar están activas. (DE, EN, FR, IT, NL, ES, DA, SV, FI, PT, PL, CS, SK, SL, HU)



**AVS75:** Relé para conexión, conexión de panel solar, conexión de válvula de 3 vías



**QAA55 Cascade Room Unidad:**  
El valor de ajuste del confort de la habitación se puede cambiar y se puede seleccionar el modo de funcionamiento.

## Servidor web

Puede conectarse al dispositivo de servidor web desde cualquier lugar del mundo para supervisar y controlar su sistema.

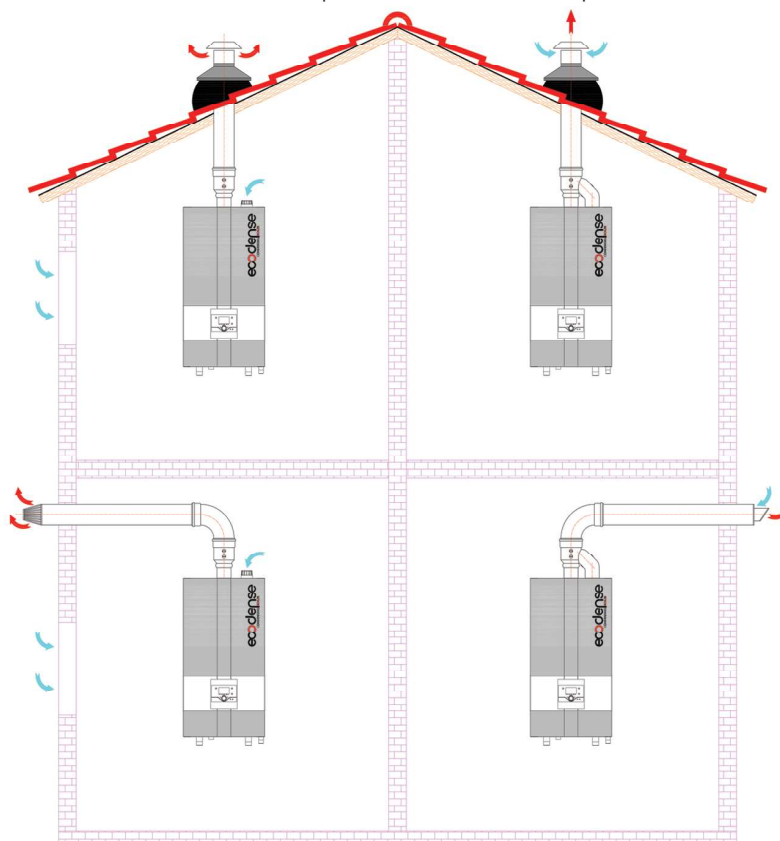


- El acceso remoto a su instalación y el monitoreo de los valores operativos,
- Ajuste de la hora del sistema, minutos y detalles del año,
- Ajuste de selección de idioma,
- Ajuste del programa de tiempo (circuito de calefacción, caldera, programa de tiempo externo)
- Ajuste del modo de vacaciones para los circuitos de calefacción (control del circuito de calefacción según el anticongelante modo de protección en edificios para uso prolongado)
- Cambiar los valores de temperatura de los circuitos de calefacción,
- Ajustar la temperatura de funcionamiento de la caldera y cambiar el modo de funcionamiento 24 horas o programa de tiempo)
- Control de la función de la legionella en el circuito de la caldera,
- Controlar el circuito de la piscina y cambiar los valores de temperatura,
- Control de los parámetros de cascada,
- Parámetros de ajuste del sistema solar,
- Ajuste del tanque de acumulación o de los parámetros del tanque de almacenamiento de agua caliente,
- Ajustes de configuración (asignación de relé y sensor)
- Restablecer el sistema a los ajustes de fábrica,
- Supervisión de errores del sistema, visualización de tiempos de error (últimos 10 errores)
- Visualización del tiempo de mantenimiento y definición del intervalo de mantenimiento,
- Comprobar los relés conectados al sistema,
- Visualización de la información de estado del sistema en cascada,
- Visualización de información sobre generación y consumo de calor,
- Cambio de los modos de funcionamiento (economía, comodidad, protección anticongelante y modos de funcionamiento automático)

## SOLUCIONES DE CHIMENEA

Horizontal o vertical; se presentan conjuntos de chimeneas discretos o concéntricos para diferentes soluciones para diferentes aplicaciones. Los juegos de chimenea se pueden utilizar con las piezas de extensión que se pueden añadir a la longitud permitida.

Puede ponerse en contacto con nuestro departamento de ventas para obtener información detallada.



# COMPONENTES DE CALEFACCIÓN

## MANÓMETRO

Mínimo un manómetro que cubre un rango de 0-6 bares debe ser instalado en el sistema. El manómetro debe colocarse de forma fácilmente visible desde el punto de carga y, preferentemente, debe estar conectado al mismo punto con el depósito de expansión.

## TRAMPA DE SEDIMENTOS

Las sustancias como la suciedad, los lodos, los sedimentos, etc., presentes en el agua de la instalación pueden ocasionar fallas en los componentes de la caldera y de la instalación, en la tensión en las superficies de transferencia de calor y en la disminución de la eficiencia. Para evitar esto, se añade una trampa de sedimento al sistema para evitar la penetración de tales sustancias en la instalación.

## SEPARADOR DE AIRE

El aire dentro de la instalación se disuelve por aumento de temperatura y circula a través del sistema. Esto da como resultado cavitación en la instalación, disminución de la eficiencia y ruido. El aire dentro de la instalación puede ser eliminado mediante el uso de un separador de aire.

## AGUJA HIDRAULICA

El deber principal del recipiente de equilibrado es proporcionar equilibrio térmico permitiendo la mezcla del líquido frío de la instalación con agua caliente de la caldera. Además, se utilizan para compensar las posibles diferencias de presión en un sistema que contiene bombas múltiples. El recipiente de equilibrio debe colocarse en posición vertical.

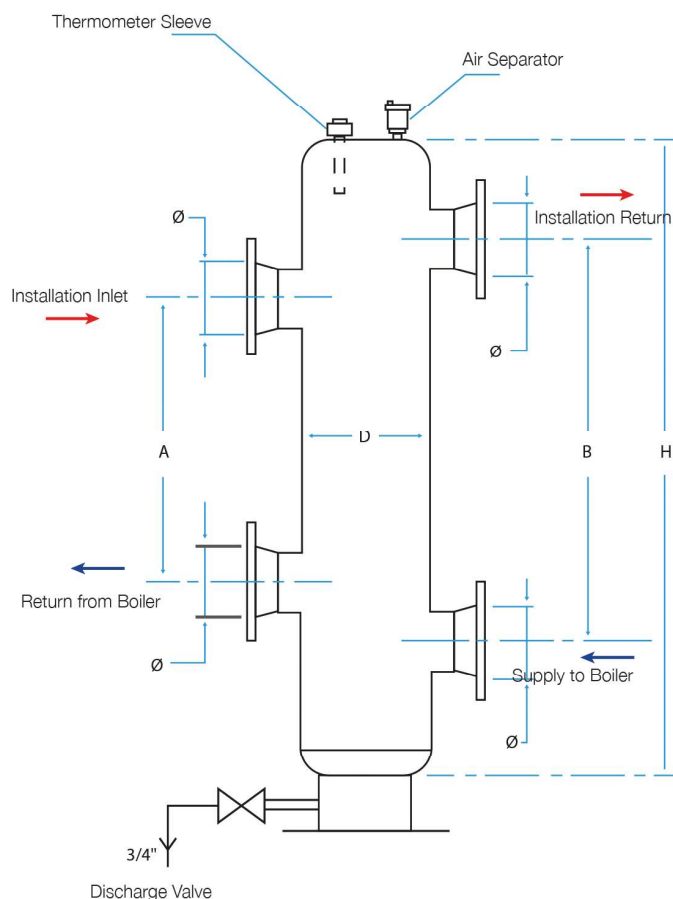
## TAMAÑO DEL BUQUE DE EQUILIBRIO:

Para el funcionamiento saludable del recipiente de equilibrio, debe ser diseñado en dimensiones apropiadas.

- La temperatura del agua descargada de la caldera debe medirse en la parte superior del recipiente de equilibrio. Para esto, una manga de 1/2" debe ser soldada en la parte superior del recipiente; también se debe montar un purgador de aire.
- Las dimensiones que se muestran a continuación son las dimensiones mínimas que se deben aplicar.

CAPACIDAD DEL SISTEMA	A	B	H	DIAMETRO AGUJA HIDRAULICA D	DIAMETRO ENTRADA-SALIDA Q
Kw	cm	cm	cm	mm	mm
65	33	38	48	100	50
90	38	44	55	125	50
115	42	47	59	125	65
130	47	54	68	150	65
170	54	62	77	150	80
230	59	67	84	200	80
345	72	82	103	200	100
460	83	95	119	250	100
575	93	106	133	250	125
690	102	116	145	300	125
805	110	126	157	300	150
920	118	134	168	350	150
1035	131	150	188	350	150
1150	138	157	197	400	200
1265	144	164	206	400	200
1380	150	171	214	450	200
1495	155	178	222	450	200
1610	162	185	230	450	200
1725	169	192	238	450	200

TOTAL CAPACITY (kW)	EXPANSION TANK CAPACITY (lt)	TOTAL CAPACITY (kW)	EXPANSION TANK CAPACITY (lt)
65	60	270 - 360	300
90	80	460 - 570	500
114	100	685 - 800	750
130	125	920	900
180	150	1030	1000
228	200	1140	1250

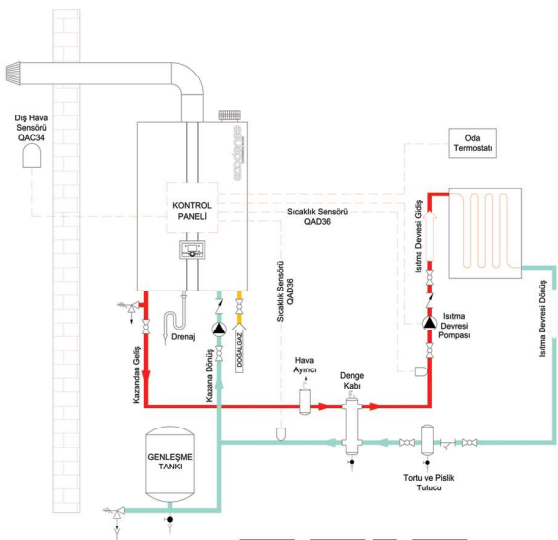


## CAPACIDAD DEL VASO DE EXPANSION

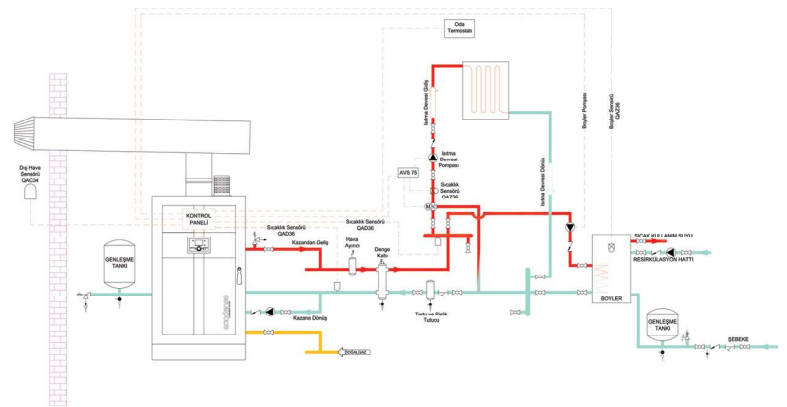
The expansion tank's initial pressures must be adjusted properly to the system and the tank must be placed in parallel to the installation return line.



La aplicación de la caldera de condensación ECODENSE se puede descargar desde App Store y Play Store.



Lea el código QR para los modelos de caldera de condensación de gas



Lea el código QR para los modelos de caldera de condensación tipo pie



# SOLCLIME

SOLUCIONES DE CLIMATIZACIÓN Y ENERGÍA

Calle Poeta Monmeneu 12 bajo

46009 Valencia · España

+34 96 347 61 63 · oficina@solclime.net

## ecodense®

CONDENSING BOILER

[www.ecodenseboilers.com](http://www.ecodenseboilers.com)